

CATÁLOGO MOBILIARIO URBANO 2012

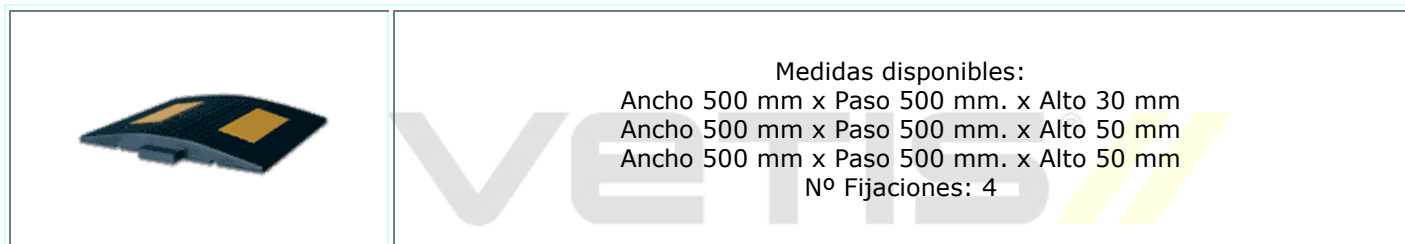
MOBILIARIO URBANO: REDUCTORES DE VELOCIDAD, PASACABLES, SEPARADORES DE CARRIL, HITOS, BOLARDOS Y RAMPAS

En esta página encontrará badenes para reducir la velocidad de los vehículos. Fabricados en resistente goma, estas bandas obligan al conductor a disminuir la velocidad considerablemente. Se fijan con tacos y tornillos que se incluyen en cada módulo. Vienen con reflectante amarillo que permite una excelente visualización. Características técnicas:

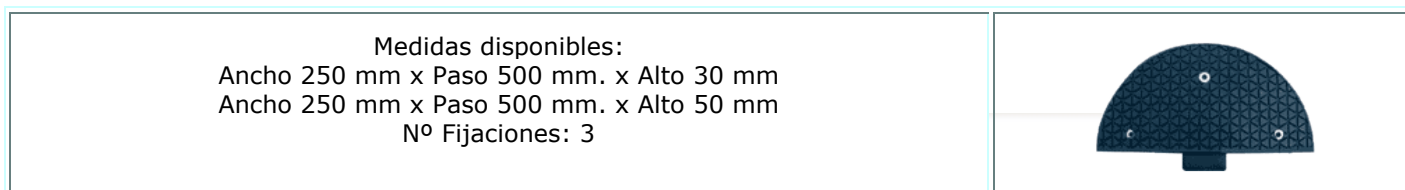
- Resistencia a la tracción UNE 53510:2001=60 Kg/Cm2 +/- 5
- Resistencia al desgarro UNE 53516:2001=25 Kg/Cm +/- 5
- Alargamiento a la rotura UNE 53510:2001=30% +/- 10
- Producto ecológico
- Sin contaminación acústica, insonoro al paso de vehículos
- Fácil instalación
- Gran robustez, absorbente de impactos
- Alta resistencia a la abrasión, ozono y rayos UV

Además otros productos fabricados en resistente goma como separadores de carril, badenes pasa cables y rampas salva bordillos.

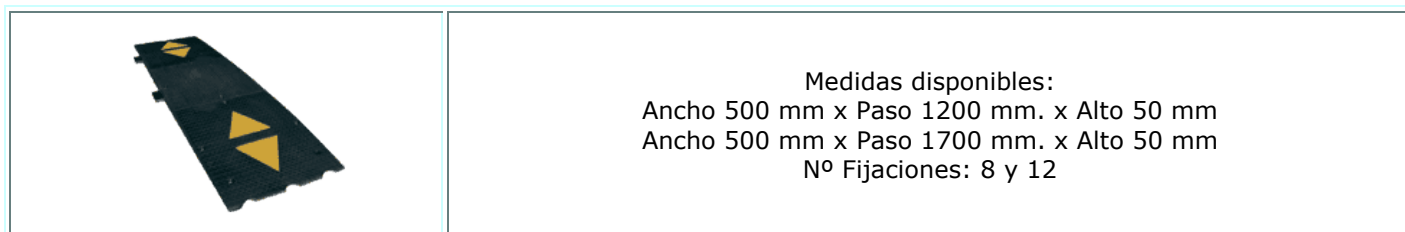
BANDA REDUCTORA DE VELOCIDAD CENTRAL Referencia: APSZ01503C, APSZ0150C y APSZ01605C



TERMINACION LATERAL DEL REDUCTOR DE VELOCIDAD Referencia: APSZ01503L, APSZ0150L



BANDA REDUCTORA LARGA DE VELOCIDAD Referencia: APSZ01120C, APSZ01170C



BADEN REDUCTOR DE VELOCIDAD CIRCULAR Referencia: APSZ0122

CATÁLOGO MOBILIARIO URBANO 2012

Innovador reductor de velocidad que destaca por su económico precio, su cómodo diseño y su fácil instalación. Pueden colocarse en filas de 1, 2 o 3 elementos, dependiendo de que tanto se desee que los vehículos reduzcan la velocidad. Para su instalación sólo se requiere fijarlo al suelo con un taco y tornillo el cual viene incluido.

Medidas: Diámetro 22 Cm x Alto 4 Cm



REDUCTOR Referencia: APSZ02

Reductor de velocidad

Badén muy resistente fabricado en goma, para calles, carreteras y lugares donde exista tránsito de vehículos.

Medidas: Alto: 45 Ancho: 500 Profundo: 350 Diámetro: 20



PASA CABLES DE GRAN DIMENSION Referencia: APSZ0201



Pasa cables de gran tamaño

Badén para pasar cables. Es de gran dimensión por lo que permite pasar muchos cables. Dispone de tres canaletas bajo la tapa amarilla de 70 mm alto por 50 mm ancho. Muy útil para obras temporales en calles e industrias donde deban pasarse cables temporalmente. Medidas exteriores: ancho 900 mm x alto 80 mm x paso 600 mm

SEPARADOR DE CARRIL Referencia: APSZ04

Delimitador de carriles fabricado en goma de alta calidad

Estupendo separador de carriles fabricado en resistente goma. Ideal para delimitar áreas tanto de vehículos como de personas.

Por su altura, puede ser sobrepasado con las ruedas de un coche.

Medidas: Largo 1000 mm Ancho 150 mm Alto 45 mm



CATÁLOGO MOBILIARIO URBANO 2012

SEPARADOR DE CARRIL TIPO ALETA DE TIBURON Referencia: APSZ15

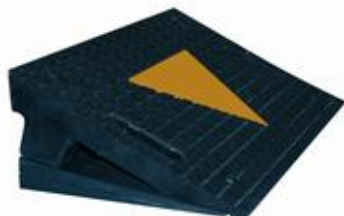
Inmejorable separador de carril fabricado en PVC muy resistente

Separador de carril, resistente e infranqueable por el tráfico rodado. Diseño de doble simetría hace que las prestaciones sean iguales para los dos carriles que separa. Resiste bien los atropellos tangenciales gracias a sus sólidos extremos en forma de rampa con una inclinación de 30°. En estas zonas el espesor es de hasta 10 mm a fin de soportar sin quebrarse la eventual pisada de una rueda. Delinea perfectamente durante el día siendo percibido por el conductor como una barrera infranqueable. Por la noche es perfectamente visible ya que lleva de serie en uno de los lados (en dos lados es a demanda) piezas retro reflectantes de unos 50cm² de superficie en material de máxima reflectancia Nivel 3 (Diamond Grade) colocadas a 15° respecto a la vertical para maximizar su efectividad. Permite una extensa variedad de alineamientos para la segregación de carriles según necesidades técnicas o presupuesto. Su anclaje es muy sencillo con 4 puntos al pavimento con tacos de expansión de 15cm de longitud y 17mm de diámetro que van incluidos en cada unidad. Resistente a los rayos UV conservando su buena apariencia durante mucho tiempo.

MEDIDAS: Largo 1930 mm Ancho base 350 mm Ancho tope 160 mm Alto 310 mm



RAMPA SALVA BORDILLOS O SALVA ACERAS Referencia: APSZ05



Rampas salva bordillos o aceras

Producto diseñado básicamente para salvar obstáculos por diferencia de nivel en bordillos, aceras, escaleras, etc. Se puede utilizar como tope de estacionamiento y es apto para interior o exterior. Posee orificios para su anclaje al suelo, fijación con tacos y tornillos incluidos. Para lograr alturas de 10,12 y 14 cm existen suplementos de 2 centímetros de altura manteniendo el ángulo de inclinación de la rampa. No se recomienda usar más de 3 suplementos.

REFERENCIAS - MEDIDAS

APSZ0508 – 500 x 320 x 80 mm

APSZ0508 – 500 x 320 x 100 mm (1 suplementos)

APSZ0508 – 500 x 320 x 120 mm (2 suplementos)

APSZ0508 – 500 x 320 x 140 mm (3 suplementos)

RAMPA SALVA BORDILLOS O SALVA ACERAS Referencia: APSZ05E10



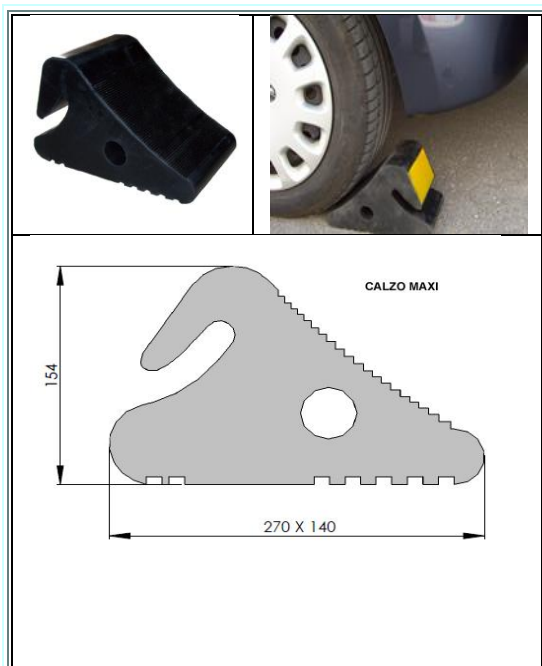
Rampas salva bordillos

Rampa fabricada en resistente goma para ayudar a subir y bajar bordillos o aceras. Ideales para solventar pequeños escalones de locales, parkings y aceras. Fabricado en goma de alta calidad y resistencia al peso de vehículos. Este producto no lleva agujeros para el uso de tornillos de sujeción, pero puede ser fácilmente perforado con un taladro para pasar tornillos que le sujeten al suelo y al bordillo. (no se incluyen medios de anclaje).

MEDIDAS: Alto 100 x ancho 600 x paso 250 mm

CATÁLOGO MOBILIARIO URBANO 2012

RAMPA CALZO GRANDE PARA RUEDAS - Referencia: APSZ07MX

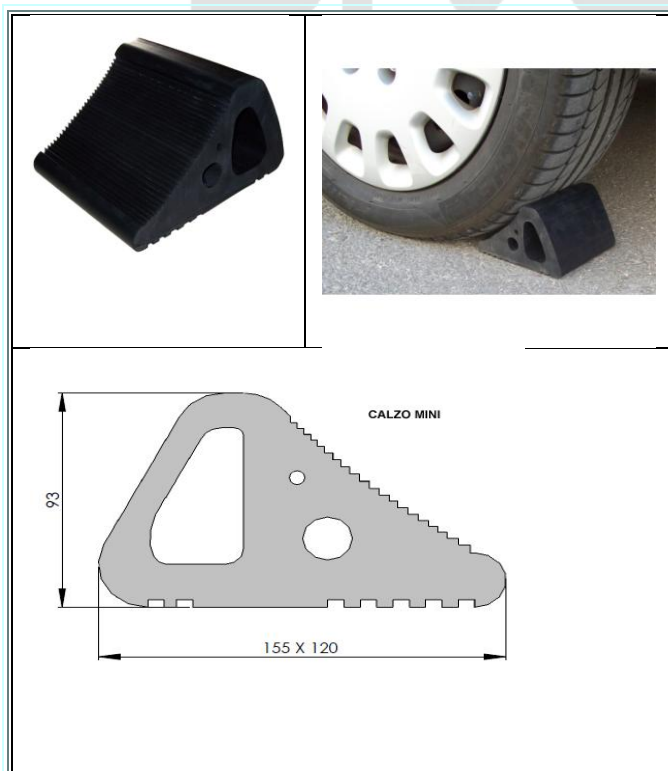


CALZO MAXI PARA COCHES, TODOTERRENOS, CAMIONES, ETC.

RESISTENTE CALZO para vehículos con ruedas grandes como todoterrenos y camiones. Fabricado en caucho, su diseño está concebido para sujetar las ruedas de camiones y todo tipo de vehículos de calle que porten ruedas grandes. De uso muy polivalente, tanto en puertos como en muelles y en el transporte marítimo. Muy utilizado por usuarios de todoterrenos para fijar de manera segura el vehículo en pendientes pronunciadas. Otros usos: grandes furgonetas, caravanas o roulotes, parkings, talleres mecánicos, etc.

Dimensiones: Alto 154 x Ancho 140 x Largo 270 mm. Peso 4,5 Kg.

CALZO PEQUEÑO PARA RUEDAS - Referencia: APSZ07MN



CALZO MINI PARA COCHES

RESISTENTE CALZO para vehículos fabricado en caucho. Su diseño está concebido para bloquear o impedir que se mueva un coche parado. Este modelo funciona muy bien con coches y pequeños camiones. De uso muy polivalente, tanto en puertos como en muelles y en el transporte marítimo. Muy utilizado por usuarios de todoterrenos para fijar de manera segura el vehículo en pendientes pronunciadas. Otros usos: Caravanas o roulotes, parkings, talleres mecánicos, etc.

Dimensiones: Alto 93 x Ancho 120 x Largo 155 mm. Peso 1,5 Kg.

CATÁLOGO MOBILIARIO URBANO 2012

MOBILIARIO URBANO: BOLARDOS, HITOS O PILONAS

Ponemos a su disposición variedad de bolardos fabricados en distintos materiales, colores y dimensiones. Estas pilonas son muy útiles para delimitar el paso a zonas donde se deba restringir el paso. Existen diferentes modelos, fijos, removibles, flexibles, etc.

BOLARDOS DELIMITADORES DE GOMA Referencia: APSZ10



Bolardos de caucho

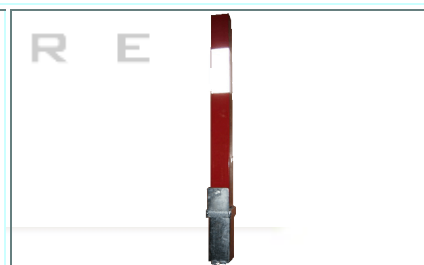
Bolardos de caucho, en resistente goma, para delimitar espacios. [En tres modelos de anclaje o fijación al suelo: fijos, con muelle, y quita y pon](#) y en tres alturas distintas: 500 mm, 530 mm y 700 mm. Grandes ventajas para su colocación: basta con perforar un hueco de 60 mm. De diámetro. Recuperable después de un golpe. El modelo con muelle es de similares características al fijo, pero fabricado con fortísimo muelle interior que cede al golpe del automóvil minimizando los daños y volviendo a su posición original después del impacto. Mínimas consecuencias tras un accidente sobre todos para motoristas, ciclistas y peatones. Con reflectante de 1ª calidad para señalización nocturna.

- Ref. APSZ101 Fijo 100 mm Ø 500 mm alto
- Ref. APSZ102 Fijo con muelle 100 mm Ø 500 mm alto
- Ref. APSZ103 Quita y pon 100 Ø mm 500 mm alto
- Ref. APSZ104 Fijo 140 mm Ø 530 mm alto
- Ref. APSZ105 Fijo con muelle 140 mm Ø 530 mm alto
- Ref. APSZ106 Quita y pon 140 mm Ø 530 mm alto
- Ref. APSZ107 Fijo 90 mm Ø 700 mm alto
- Ref. APSZ108 Fijo con muelle 90 mm Ø 700 mm alto
- Ref. APSZ109 Quita y pon 90 mm Ø 700 mm alto

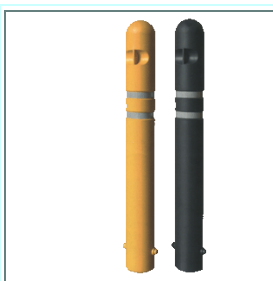
BOLARDO REMOVIBLE DE ACERO Referencia: APSZ1010

Hito rojo y blanco

Fabricado en acero muy resistente. Este bolardo se puede quitar y poner. Sirve para cerrar el paso de los coches, camiones, vehículos y personas. Esta pintado con franjas horizontales rojas y blancas reflectantes. Medidas: 1000 x 70 x 70 mm.



PILONA DE POLIETILENO Referencia: APSZ11



Pilona elegante y gran resistencia

Pilona fabricada en polietileno de gran calidad. Ecológica y reciclable. Respeta el medio ambiente. Excelente comportamiento al exterior, rayos UV y ambientes marinos. Gran resistencia a agentes químicos y a impactos. Inalterable frente a parásitos, hongos o ataques microbiológicos. No se oxida, no se astilla, no se agrieta y no absorbe la suciedad. No requiere mantenimiento. Anti graffitis y fácil de limpiar. Disponible en amarillo o negro. Medidas: Alto 1000 diámetro 120 mm.

CATÁLOGO MOBILIARIO URBANO 2012

HITO POLIETILENO FLEXIBLE CON BASE Referencia: APSZ12VF



Hito H75 con base desmontable

Bolardo delimitador fabricado en polietileno flexible de gran calidad. Este tiene la novedad que consta de una base para su fácil instalación y retirada. Ideal para el exterior o interior ya que por su material es muy resistente a la intemperie. Tiene dos bandas de alta reflectancia.

Medidas: Alto 750 mm diámetro 150 mm.

BALIZA FLEXIBLE CON REFLECTANTE Referencia: APSZ12FVA

Baliza flexible resistente al atropello de polietileno verde con reflectantes

Hito de polietileno flexible de gran calidad. Buen comportamiento al exterior, ambientes marinos, agentes químicos y a impactos, gracias a su flexibilidad. Viene con dos bandas de color blanco súper reflectantes, que la hace visible tanto de día como de noche. Muy fácil de instalar utilizando un tornillo entre la base de la misma y el suelo. No se oxida, no se astilla, no se agrieta y no absorbe la suciedad. No requiere mantenimiento. Disponible en verde. Cumple la norma UNE 135-363.

Medidas: Alto 750 mm diámetro 180 mm.



PILONA METÁLICA FLEXIBLE Referencia: APSZ13

Pilona flexible de acero

Pilona de acero fabrica con tubo de diámetro 60 mm que resiste al empuje de un vehículo gracias a su articulación de muelle. Se puede inclinar hasta 30° con retorno autónomo sobre la base. Acabado pintado sobre zinc. Fijación al suelo por varilla de sellamiento incluida.

Medidas: Alto 1000 Diámetro 76



BOLARDO RETRÁCTIL SEMI AUTOMÁTICO Referencia: APSZ14



Bolardo retráctil muy resistente

Subida automática mediante la acción del cilindro de gas. Conjunto mono bloque de fundición de acero. Resiste choques hasta 6000 julios. Altura visible 430 mm diámetro 270 mm. peso del bolardo 150 Kg,

Funcionamiento: Levantar el bolardo: Con una vuelta de llave, el bolardo se levanta y se auto bloquea en posición alta. Bajar el Bolardo: hacer girar y retirar la llave y luego ejercer una presión vertical sobre el bolardo hasta su bloqueo automático en la posición baja. Fuerza mínima para bajar el bolardo.

CATÁLOGO MOBILIARIO URBANO 2012

BOLARDO RETRÁCTIL SEMI AUTOMÁTICO MAYOR DIMENSION Referencia: APSZ14A

Bolardo para encoframiento de alta resistencia

Su funcionamiento es el mismo del bolardo anterior. Su máxima diferencia se basa en sus dimensiones, las cuales son de altura visible 580 mm y de diámetro 160. La base de encoframiento mide 935 mm de alto y el diámetro ronda los 300 mm



BOLARDO FIJO Referencia: APSZ16 y APSZ16B



Bolardo fijo muy resistente y con posibilidad de convertirlo en extraíble

Conjunto mono bloque de fundición de acero. Resistente a los choques hasta 6000 julios. Alto 550 mm diámetro 160 mm. Adicionalmente se puede adquirir la base modelo SERUBLOC APSZ16B, la cual permite extraer el bolardo con las siguientes ventajas:

- > Efecto sellamiento, bolardo perfectamente estable
- > Fácil bloqueo y desbloqueo: extracción del bolardo en posición de pie.
- > En opción abierto: no se puede robar el obturador
- > 100% galvanizado para una perfecta anti oxidación
- > Sistema de ato-drenaje
- > Tapa de cerradura rotativa lacada en negro.

HORQUILLA FIJA GUARDA ACERA Referencia: APCA22

Horquilla o valla para delimitar aéreas

Fabricada en hierro fundido y pintada en color verde. Para fijarla al suelo se debe perforar dos agujeros. Su uso principal es para evitar que cualquier tipo de vehículo pase a área o zona determinada. Medidas: 900 mm alto x 400 mm ancho x diámetro 50



HORQUILLA DE PROTECCION PEQUEÑA Referencia: APCA23-APCA23G



Horquilla pequeña

Protección de bocas de incendio, teléfonos, contadores exteriores, etc. Fabricado en tubo de acero galvanizado de 60 mm de diámetro. Se fija al suelo por sellamiento directo de sus bases. Medidas: Alto 1100 Ancho: 625 (se recomienda queden enterrados 400 mm)

Dos referencias disponibles:

Pintada APCA23

Galvanizada APCA23G

CATÁLOGO MOBILIARIO URBANO 2012

ESTRIBO DE PROTECCION PARS POSTES Y FAROLAS Referencia: APCA24

Estribo de protección para postes y farolas

Barra de protección diseñada para la protección de postes, farolas, etc. fabricado en resistente acero, con un tubo de diámetro 60 mm galvanizado. Instalación por sellamiento directo al concreto. Medidas: Alto total 800 mm. Ancho: 570 mm. Profundo: 700 mm. (se recomienda queden enterrados 300 mm)



Barrera para protección de contenedores de basura



Valla de protección contenedores de basura Fabricada en hierro fundido cincado y con una placa con señal de balizamiento roja y blanca. Muy fuerte y resistente, usada comúnmente para la protección de los contenedores de basura en la vía pública. Medidas: Diámetro tubo 76mm. Alto total 1000mm. Ancho 952mm.

PROTECTOR DE BAJANTES Referencia: APCA26



Protección para bajantes Barra para la protección de bajantes fabricada en tubo de acero pintado en color amarillo para una mayor visualización. Para su instalación, se debe anclar a la columna o pared mediante tacos y tonillos (no incluidos). Puede colocarse más de una protección según se requiera. Con este simple sistema, se evitan grandes costos de mantenimiento y reparación de bajantes, tubos, cañerías, desagües, etc.

Aparca-bicicletas Referencia: APCA30

Resistente aparca bicicletas

Apoyo para 5 bicicletas económicas y muy eficaces que se adapta a las necesidades de espacio, al permitir añadir tantas extensiones como se desee. Las extensiones pueden ser infinitas en módulos de 2 plazas. Su fijación al suelo es por tacos y tornillos (no suministrados).

Opciones disponibles:

Ref. APCA305: Módulo de 5 plazas

Ref. APCA303: Módulo de 3 plazas

Ref. APCA302: Módulo adicional de 5 plazas

Información técnica: Tubo de acero galvanizado de Ø16 mm y Ø35 mm



CATÁLOGO MOBILIARIO URBANO 2012

POSTES ABATIBLES DE PVC Referencia: INSN3001



Postes abatibles de PVC con enganche para cadenas

Poste flexible separador de zonas o espacios, fabricado en PVC rojo y provisto de bandas reflectantes. La base se fija al suelo mediante tacos y tornillos.
Medidas: Alto 850 mm x Diámetro poste 100 mm x Diámetro base 250 mm

Postes de PVC de gran estabilidad Referencia: INSN3002

Fabricado en PVC y provisto de una base pesada para darle la estabilidad necesaria. Tiene un enganche tipo mosquetón para cadenas.

Medidas: Alto 1110 mm x Diámetro poste 100 mm x Diámetro base 400 mm



POSTES DE PVC ROJO -BLANCO PARA CADENAS Referencia: INSN3003



Poste separador para cadenas fabricado en PVC y con base de lastre de cemento.

Medidas: Alto 870 mm x Diámetro poste 60 mm x Diámetro base 250 mm

POSTES DE ACERO ESMALTADO ROJO Y AMARILLO Referencia: INSN3004/05

Postes muy elegantes de separación para cadenas

Fabricados en acero y esmaltado en color rojo o amarillo.

Medidas: Alto 1000 mm x Diámetro tubo 25 mm x ancho base 250 mm



POSTES DELIMITADORES DE ZONA CON CINTA EXTENSIBLE Referencia: INSN3006/07

CATÁLOGO MOBILIARIO URBANO 2012



Postes delimitadores en acero esmaltado

Mástil fabricado en acero esmaltado con una base de gran estabilidad. Cada poste permite el anclaje de hasta tres cintas. Dos colores disponibles: Negro con cinta roja y azul con cinta azul.

Medidas: Alto 920 mm x Diámetro base 320 mm. Largo de la cinta: 2000 mm

CADENA DE POLIETILENO Referencia: INSN3020

Cadena muy resistente

Fabricados en polietileno y de 6 mm de grosor. Dos alternativas de colores distintas: Blanca/roja y amarillas/negra.



Conos de señalización con camisa reflectante Referencia: APSZ20



Conos estándar en polietileno de baja densidad para soportar impactos, con base de caucho reciclado, con suficiente peso para asegurar la estabilidad. Con camisa reflectante de 15 cm.

Alturas disponibles:

Altura 500 mm

Altura 750 mm

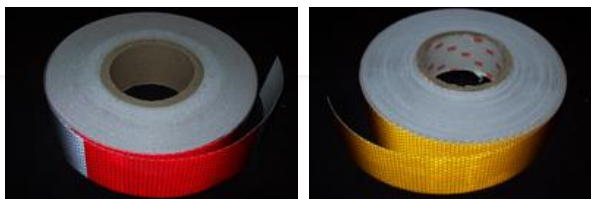
Altura 1000 mm

S A F E T Y S T O R E

Cintas de balizamiento reflectantes autoadhesivas Referencia: APSZ21


Cintas de balizamiento y señalización

Estupendas cintas reflectantes de balizamiento. Rollos de 50 Mts de largo y ancho de 50 mm. Autoadhesivas. Alto nivel de reflectancia. Dos colores disponibles: blanco/rojo y amarillo.



PROTECCIONES PARA CENTROS DEPORTIVOS, COLEGIOS, GIMNASIOS, GUARDERÍAS, ETC

CATÁLOGO MOBILIARIO URBANO 2012

	<p>Protectores especiales acolchados para evitar golpes Las características de flexibilidad, resistencia, ligereza y seguridad de estos elementos los hacen adecuados para guarderías, escuelas o colegios, centros de educación especial y centros deportivos. Todos cuentan con los más exigentes controles de calidad y normas de seguridad del sector, exigidas en la Unión Europea:</p> <ul style="list-style-type: none"> - Norma EN-71, referente a la no toxicidad del producto - UNE 23-727, calificación M2 material ignífero <p>Disponemos de todo tipo de protecciones, esquineras o cantoneras para esquinas de columnas o pilares, protección en forma de "U", protecciones tubulares, protectores para porterías, protección para canastas de baloncesto, para paredes, etc.</p>
---	---

ESPEJOS CONVEXOS

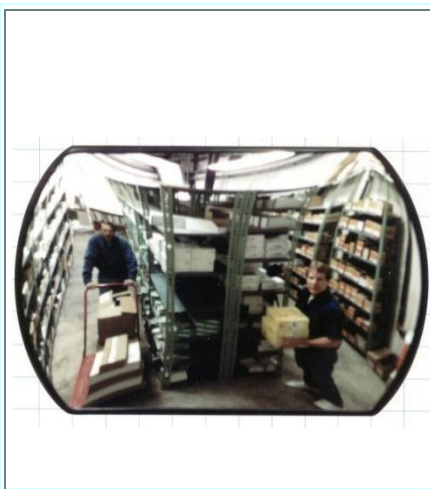
Disponemos de múltiples soluciones en espejos. Espejos irrompibles. Para la escogencia del espejo adecuado recomendamos lo siguiente:

1. **LA DISTANCIA.** La eficacia del espejo depende de su medida relacionada con la distancia entre el observador y el espejo.
2. **EL BOMBEADO.** Además debe tomarse en cuenta el número de direcciones que se desean controlar.



ESPEJO CONVEXOS RECTANGULARES Referencia: APSZ30

CATÁLOGO MOBILIARIO URBANO 2012



Espejos de seguridad y vigilancia

Espejos convexos de alta calidad y duraderos. Pueden ser usados en interiores o en exteriores. Disponemos de en una variedad de tamaños y formas para la seguridad y vigilancia. Entre sus características más importantes señalamos:

- * Estupenda calidad óptica
- * Fabricados en 100% resina virgen
- * Tratados contra los rayo ultravioleta para evitar descoloramiento
- * Alta reflectividad 20% más brillante que el vidrio
- * Anti fragmento Medidas disponibles:

Referencia	Distancia máx. del observador al espejo Mts	Tipo	Óptica
APSZ303045	5	Rectangular	300 x 450
APSZ304570	8	Rectangular	450 x 700
APSZ305075	9	Rectangular	500 x 750

ESPEJOS MULTIUSOS Referencia: APSZ30



Espejos para distintas aplicaciones: Circulación en fábricas, almacenes, seguridad vial, vigilancia de locales comerciales, etc. Control de direcciones: 2

Referencia	Distancia máx. del observador al espejo	Tipo	Óptica
APSZ3030	4 Mts.	Redondo	Ø 300
APSZ3045	5 Mts.	Redondo	Ø 450
APSZ3065	7,5 Mts.	Redondo	Ø 650
APSZ3075	9 Mts.	Redondo	Ø 750

ESPEJOS HEMISFERICOS DE VIGILANCIA PARA INDUSTRIA, LOGÍSTICA Y COMERCIO Ref: APSZ30

CATÁLOGO MOBILIARIO URBANO 2012

Espejos "hemisféricos" para espacios públicos

Estos espejos son irrompibles y se pueden instalar en espacios públicos. Facilitan la vigilancia y el tráfico de circulación de carretillas en almacenes o grandes superficies de venta.

Referencia	Distancia máx. del observador al espejo Mts	Tipo	Óptica	Control de direcciones
APSZ3045ME	6	Media esfera	450	4
APSZ3065ME	9	Media esfera	650	4
APSZ3080ME	10	Media esfera	800	4
APSZ3030CE	4	Cuarto esfera	300	3
APSZ3045CE	6	Cuarto esfera	450	3
APSZ3060CE	9	Cuarto esfera	600	3
APSZ3030OE	4	Octavo esfera	300	2
APSZ3045OE	6	Octavo esfera	450	2
APSZ3060OE	9	Octavo esfera	600	2



ESPEJO DE TRAFICO Referencia: APSZ31



Espejos de seguridad vial rojo y blanco

Espejo irrompible especial para seguridad vial y tráfico. Con marco rojo y blanco. Se suministra fijación universal para paredes y postes de 60 a 90 mm. Permite una precisa orientación del espejo. Puede resistir a vientos de 183 Km/h.

Control de direcciones: 2

Formatos: Redondos y rectangulares.

Medidas disponibles:

Referencia	Distancia máx. del observador al espejo Mts	Tipo	Óptica
APSZ31544	9	Rectangular	600x400
APSZ31546	11	Redondo	Ø 600
APSZ31556	20	Rectangular	800x600
APSZ31548	20	Redondo	Ø 800
APSZ31549	25	Redondo	Ø 900
APSZ31558	30	Rectangular	1000x800

CATÁLOGO MOBILIARIO URBANO 2012



Espejos de control para industrias

Para una mayor seguridad de la circulación en fábricas y áreas de almacenajes. Su marco amarillo y negro es conforme a la normativa CE 92/58 acerca de la seguridad en el trabajo.

Fijación suministrada con cada espejo para postes de 60 mm a 90 mm. Permite su precisa orientación. Puede resistir a vientos e 183 Km/h.

Control de direcciones: 2

Referencia	Distancia máx. del observador al espejo	Tipo	Óptica
APSZ31584	9 Mts.	Rectangular	600x400
APSZ31586	11 Mts.	Circular	Ø 750
APSZ31588	20 Mts.	Rectangular	800x600



RETROVISOR DELANTERO Y TRASERO PARA CARRETILLA ELECTRICA Referencia: APSZ31M41-410

Retrovisores delantero y trasero

Para prevenir los accidentes de circulación de carretillas elevadoras. para facilitar las maniobras en marcha atrás.

Retrovisores delanteros para carretillas elevadoras: Panorámico de 180° que permite reducir los ángulos muertos. La junta alrededor del retrovisor protege de los choques la cabeza del conductor cuando sube o baja de su máquina conforme a la normativa CE 98/37.

Retrovisores traseros: Especialmente estudiado para la instalación en la parte trasera de la carretilla. Se pueden ver obstáculos alrededor y detrás de su máquina.

Referencia	Distancia máx. del observador al espejo	Tipo	Óptica
APSZ31410	1 Mts.	media luna	288x68x151
APSZ31586	1 Mts.	media luna	258x39x128

