

REFERENCIA ARTÍCULO:

APCA14

NOMBRE COMERCIAL:

BARRERA GUARDA PLAZA ABATIBLE MANUAL 3 BASES CON CERRADURA

CODIGO EAN 13:

N/D

CONTENIDO DEL kit

- 1 Barrera
- 6 Tornillos de seguridad+6 Tacos
- 1 "U" de sellamiento
- 1 Manual de instrucciones
- 1 Cerradura con 3 llaves
- 2 Pegatinas reflectantes

DIMENSIONES Y PESO:

Barrera levantada: Largo 400 x Ancho 850 x Alto 455 mm

Barrera bajada: Largo 785 x Ancho 850 x Alto 110 mm

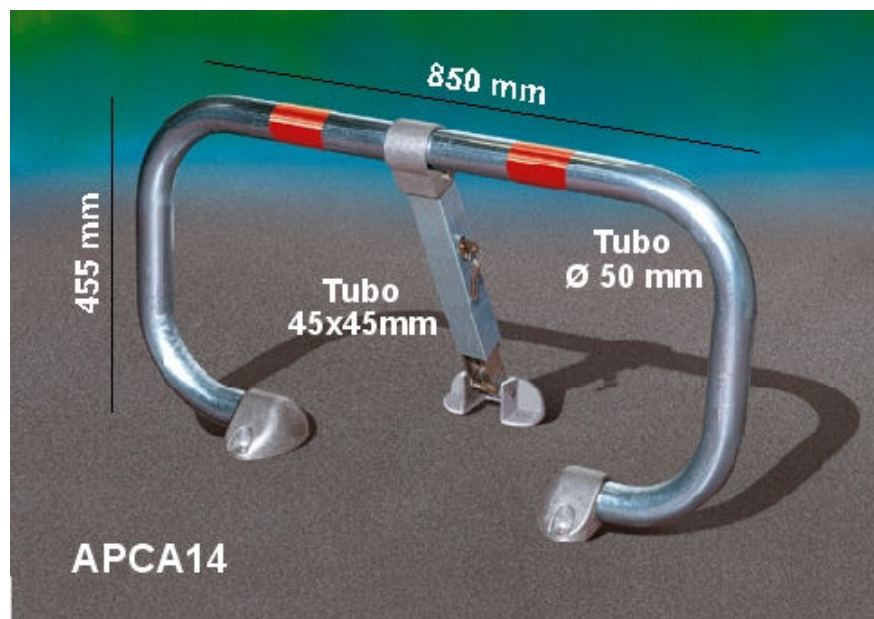
Diámetro del tubo: 50 mm

Espesor metal: 2 mm

Peso: 17 Kgs.

DESCRIPCIÓN:

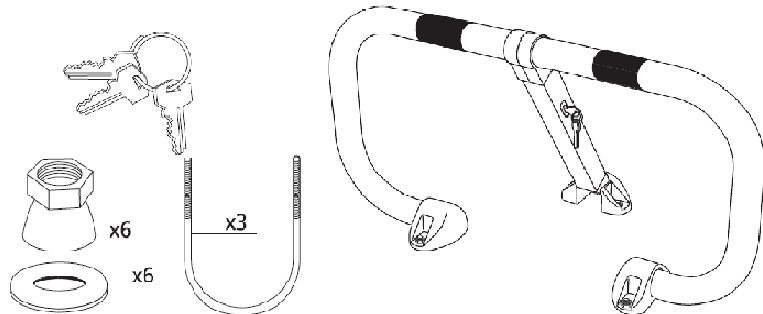
Resistente y robusta barrera de parking con 3 bases de anclaje que se sujetan al suelo con dos tornillos cada uno o con "U" de sellamiento (en total 6 tornillos o 3 "U" para su sujeción). Para su cerramiento utiliza una cerradura de cilíndrico europeo que cierra con sólo subir el arco de la barrera. El tubo de acero galvanizado es de 50 mm de diámetro y 2 mm de espesor que la hace una de las más resistentes del mercado, ayudando a quienes quieren proteger y dar seguridad a su plaza de garaje y a su coche (también ayuda a evitar robos, disuadiendo al delincuente). Viene con 2 bandas reflectantes de color rojo.



BARRERA GUARDA PLAZA - APCA14

CONTENIDO DEL KIT:

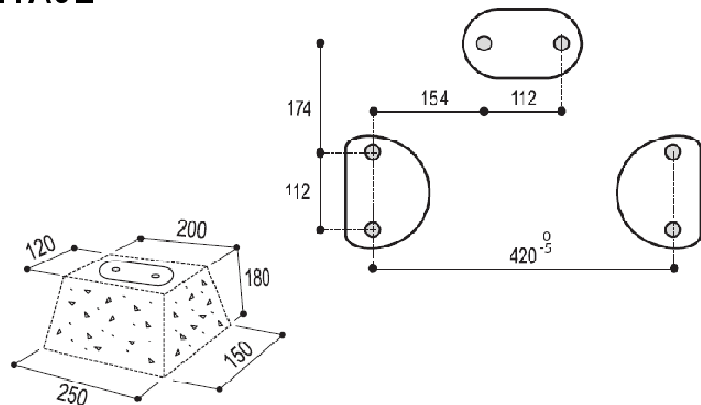
- 1 Barrera APCA14
- 3 Llaves
- 3 "U" de sellamiento
- 6 Tuercas
- 6 Arandelas
- 2 Bandas reflectantes



INSTRUCCIONES DE MONTAJE

- Encastrar en el suelo las "U" con las puntas hacia arriba, dejando sobre la superficie suficiente tornillo para colocar la barrera y atornillar las tuercas

- Fijar la Barrera con las tuercas de seguridad y apretar hasta que se rompan las aletas



INSTRUCCIONES DE USO

