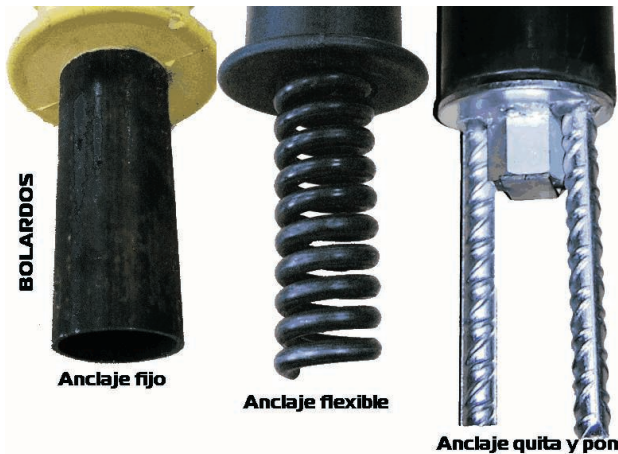


BOLARDOS DE GOMA CON ALMA DE HIERRO

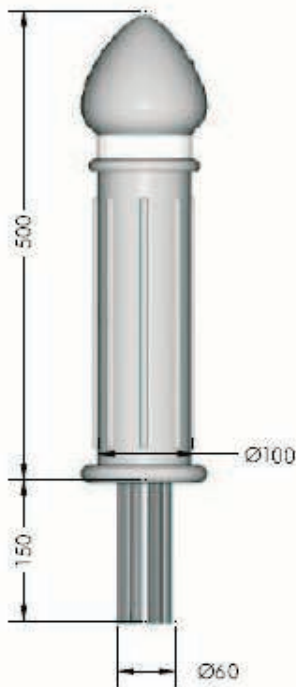
TIPOS DE ANCLAJE



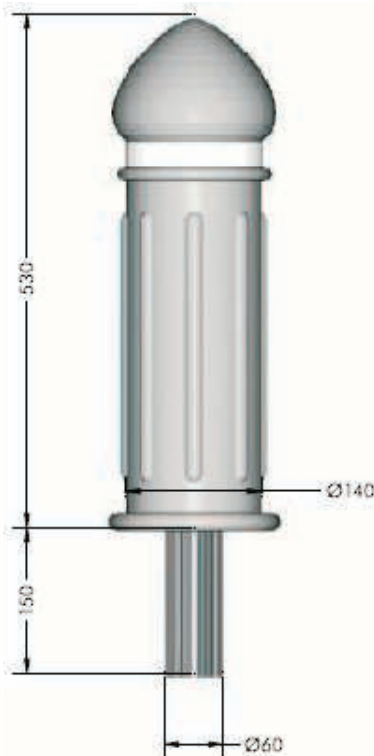
REFERENCIAS DISPONIBLES

- | | | |
|---|---------------|--------------------------------------|
| 1 | Ref. APSZ101 | Fijo 100 mm Ø 500 mm alto |
| | Ref. APSZ102 | Fijo con muelle 100 mm Ø 500 mm alto |
| | Ref. APSZ103 | Quita y pon 100 mm Ø 500 mm alto |
| 2 | Ref. APSZ104 | Fijo 140 mm Ø 530 mm alto |
| | Ref. APSZ105 | Fijo con muelle 140 mm Ø 530 mm alto |
| | Ref. APSZ106 | Quita y pon 140 mm Ø 530 mm alto |
| 3 | Ref. APSZ107 | Fijo 90 mm Ø 700 mm alto |
| | Ref. APSZ108 | Fijo con muelle 90 mm Ø 700 mm alto |
| | Ref. APSZ109 | Quita y pon 90 mm Ø 700 mm alto |
| 4 | Ref. APSZ1011 | Fijo 90 mm Ø 790 mm alto |
| | Ref. APSZ1012 | Con muelle 90 mm Ø 790 mm alto |
| | Ref. APSZ1013 | Quita y pon 90 mm Ø 790 mm alto |

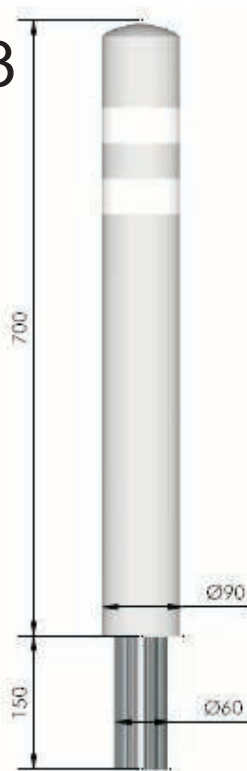
1



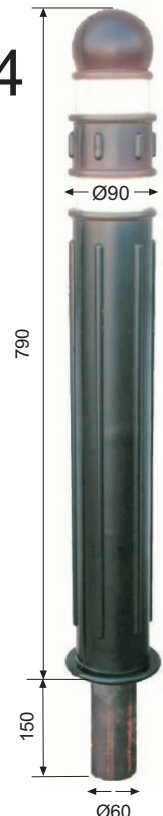
2



3



4



COMPOSICIÓN

Goma EPDM de color negro, resistente a la intemperie y cinta reflectante tipo II

MONTAJE

Se abre un agujero de Ø60 mm. por 150 mm de altura, excepto en el modelo quita y pon que requiere dos agujeros de Ø30 mm para enterrar las varillas de hierro.