

REFERENCIA ARTÍCULO:

APCA26

NOMBRE COMERCIAL:

PROTECTOR DE BAJANTES

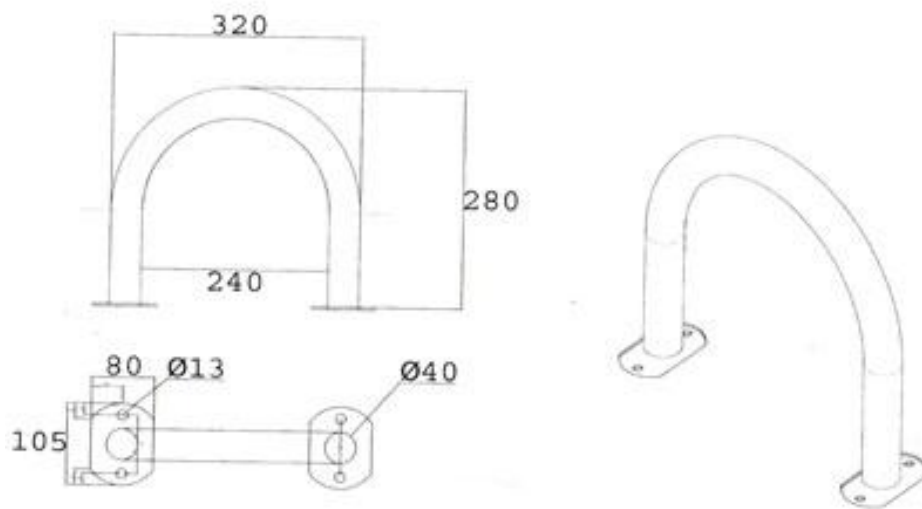
DESCRIPCIÓN:

Protección de bajantes, tuberías, desagües, cañerías, etc. de hasta 200mm de diámetro

MATERIALES:

Tubo de acero lacado en color amarillo.

DIMENSIONES:



FIJACIÓN

Mediante tacos y tornillos

