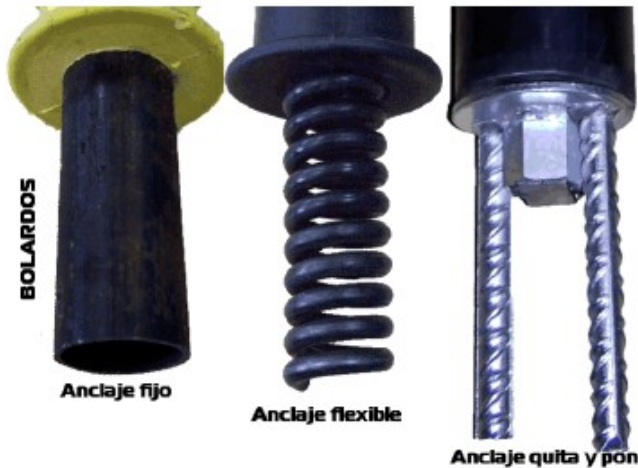


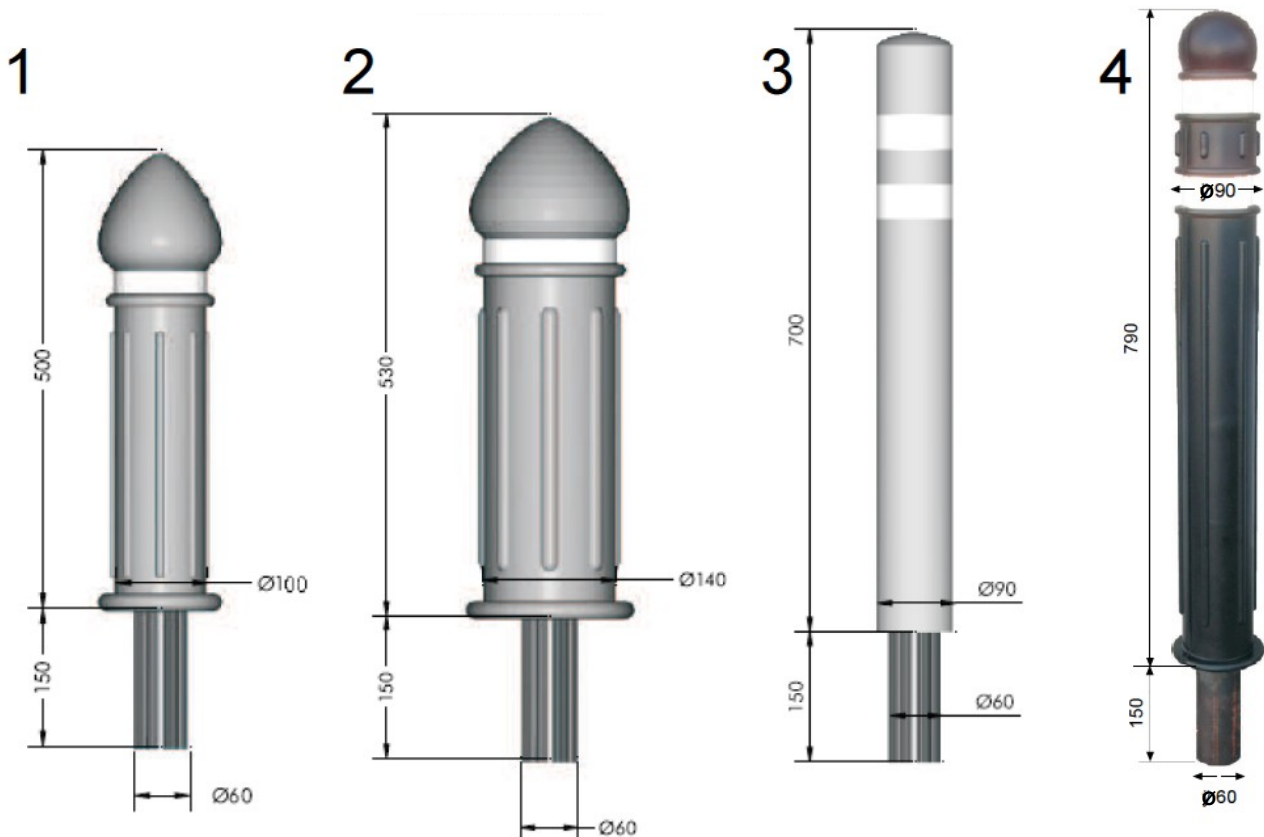
## BOLARDOS DE ACERO CON CUBIERTA DE GOMA

### TIPOS DE ANCLAJE



### REFERENCIAS DISPONIBLES

- 1 Ref. 300-0001 Fijo 100 mm Ø 500 mm alto  
Ref. 300-0002 Fijo con muelle 100 mm Ø 500 mm alto  
Ref. 300-0003 Quita y pon 100 Ø mm 500 mm alto
- 2 Ref. 300-0004 Fijo 140 mm Ø 530 mm alto  
Ref. 300-0005 Fijo con muelle 140 mm Ø 530 mm alto  
Ref. 300-0006 Quita y pon 140 mm Ø 530 mm alto
- 3 Ref. 300-0007 Fijo 90 mm Ø 700 mm alto  
Ref. 300-0008 Fijo con muelle 90 mm Ø 700 mm alto  
Ref. 300-0009 Quita y pon 90 mm Ø 700 mm alto
- 4 Ref. 300-0010 Fijo 90 mm Ø 790 mm alto  
Ref. 300-0011 Con muelle 90 mm Ø 790 mm alto  
Ref. 300-0012 Quita y pon 90 mm Ø 790 mm alto



### COMPOSICION

Goma EPDM de color negro, resistente a la intemperie y cinta reflectante tipo II

### MONTAJE

Se abre un agujero de Ø60 mm. por 150 mm de altura, excepto en el modelo quita y pon que requiere dos agujeros de Ø30 mm para enterrar las varillas de hierro.