

REFERENCIA ARTÍCULO: 325-0005

NOMBRE COMERCIAL: PROTECTOR DE BAJANTES

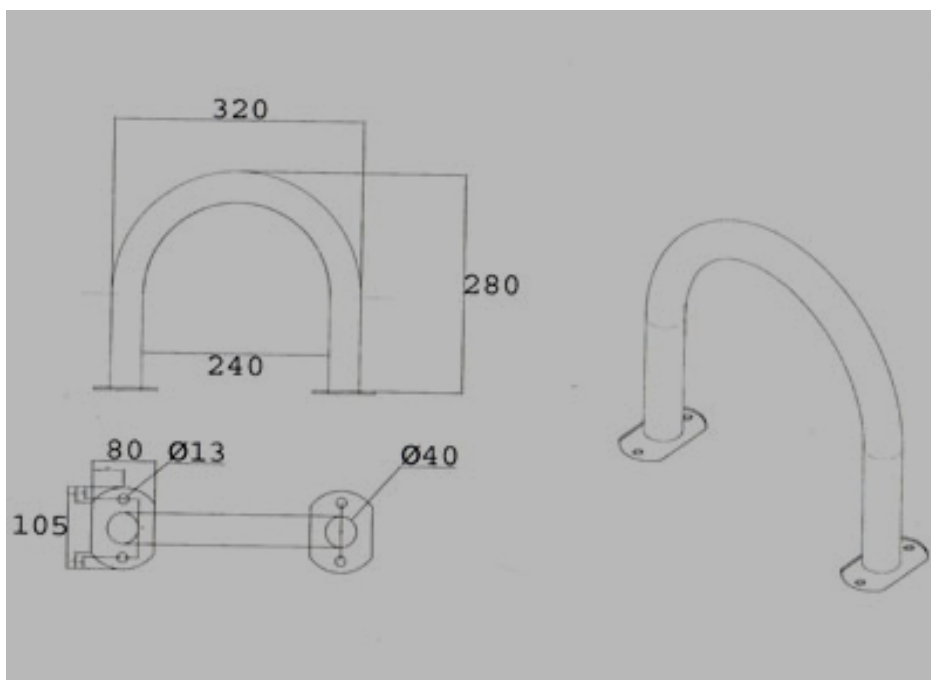
DESCRIPCIÓN:

Protección de bajantes, tuberías, desagües, cañerías, etc. de hasta 200mm de diámetro

MATERIALES:

Tubo de acero lacado en color amarillo.

DIMENSIONES:



FIJACIÓN: Mediante tacos y tornillos

