

**REFERENCIA ARTÍCULO:** 325-0013 y 325-0014

**NOMBRE COMERCIAL:** DELIMITADOR ZONAS

**DESCRIPCIÓN:** Delimitador de espacios urbanos con baranda de acero pintada al horno y pantalla decorada. El pie está fabricado en polietileno

**MATERIALES:** Tubo baranda en acero inox. Placa baranda en acero al carbono pintado y recubierto

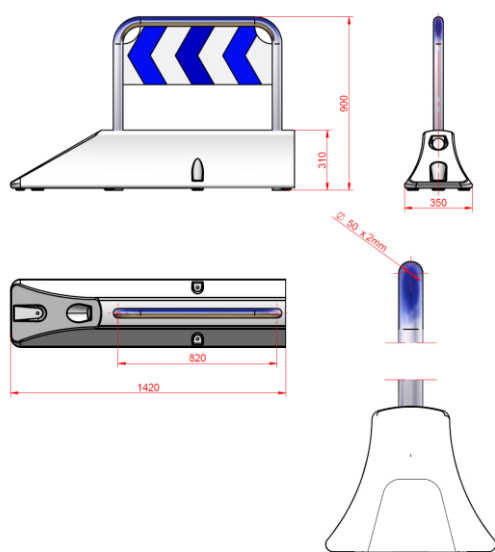
**DIMENSIONES:**

Ref. 325-0013 Delimitador corto (1420 x 900 x 350 mm)  
Ref. 325-0014 Delimitador largo (1930 x 900 x 350 mm)

**FIJACIÓN:** Mediante sellamiento directo

**CARACTERISTICAS TECNICAS:**

Delimitador corto Ref. 325-0013



Delimitador largo Ref. 325-0014

