

**REFERENCIA ARTÍCULO:** 325-0209 / 325-0210

**NOMBRE COMERCIAL:** APARCABICICLETAS DUO PARA BICICLETAS Y MOTOS

**REFERENCIAS:**

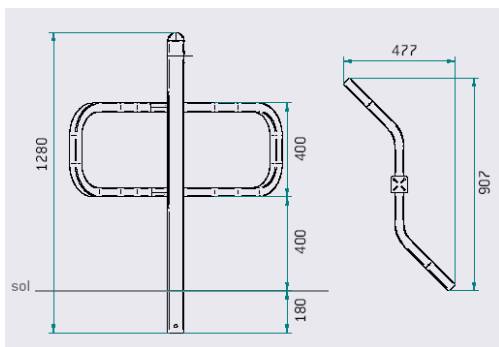
Ref.: 325-0209: Fijación por sellamiento directo

Ref.: 325-0210: Fijación mediante base para tacos y tornillos (no suministrados)

**DESCRIPCIÓN:**

Este módulo dota de mayor seguridad a los vehículos e 2 ruedas, ya que cuentan con 2 puntos de sujeción para ellos. Acabado pintado. Peso: 13 Kg

Esquema



Fijación al suelo

